



rainbowsystem.com

Rexair LLC | Troy, Michigan

© 2011 Rexair LLC | R14449a-1 | Tiparit în România



rainbow[®]

garanție limitată

Rexair asigură distribuitorilor autorizați Rainbow și numai lor, o garanție scrisă de (4) ani la Sistemul de Curățenie Rainbow. Înlocuirea pieselor se face cu piese noi sau recondiționate după cum apreciază Rexair. Aceste garanții nu acoperă uzura normală datorată utilizării produselor. Chiar dacă Rexair, ca producător, nu este în legătură directă cu Consumatorul, și nici nu îi dă acestuia garanția scrisă, legea impune anumite responsabilități din partea producătorilor.

Produsele nu trebuie să fie defecte și să fie conforme cu destinația lor. Rexair onorează garanția comercială și de conformitate. În plus, Rexair cere fiecărui Distribuitor autorizat să treacă la consumator, prin intermediul garanției scrise oferite de acesta, beneficiile de care se bucură prin garanția Rexair

Rexair vinde Rainbow Distribuitorilor Rainbow autorizați pentru a fi revândute de către aceștia sau de către agenții lor doar prin intermediul demonstrațiilor în casa consumatorului final. Orice alt mod de vânzare, inclusiv prin Internet, este strict interzis.

Produsul achiziționat în alt mod nu este acoperit de garanția autorizată.

Producătorul, Rexair, a stabilit, de mai mult de 75 de ani, o moștenire de care este mândru, prin vinderea unui produs superior prin intermediul Distribuitorilor independenți autorizați, și se angajează să îi sprijine pe deținătorii de Rainbow.

Rexair vinde Sistemul de Curățenie Rainbow doar prin Distribuitorii independenți autorizați care au experiență în vânzările directe la domiciliu. Acești Distribuitori Autorizați își asumă responsabilitatea pentru o distribuție și un service legal al Sistemului de Curățenie Rainbow, direct, prin intermediul dealerilor săi sau indirect, prin SubDistribuitorii independenți și dealerii acestora.

Rexair nu are un contract sau o relație legală cu re-vanzătorii independenți care cumpără produsele direct sau indirect de la Distribuitorul autorizat, și poate doar încerca să îndrepte reclamațiile clienților în legătura cu astfel de re-vanzători, acționând prin intermediul Distribuitorului Autorizat responsabil. Politica Rexair este de a responsabiliza fiecare Distribuitor Autorizat pentru a răspunde reclamațiilor venite din rândul publicului referitor la vânzare sau Service efectuate de re-vanzători.

Rexair cere în plus fiecărui Distribuitor Autorizat să efectueze un service prompt și de calitate prin propriile oficii de service sau prin oficii de service independente din acele zone în care produsele Rexair sunt vândute de acești distribuitori independenți și de dealerii lor.

Nu pierdeți numele și adresa Dealerului sau a Distribuitorului de la care ați cumpărat Rainbow. Contactați-l când aveți nevoie de sfaturi pentru Rainbow, garanție sau service. Dacă nu îl puteți contacta sau considerați că nu primiți asistența dorită de la Distribuitorul Autorizat, puteți contacta Rexair, departamentul de Clienți. Ei vă pot da numele și adresa Distribuitorului Autorizat din zonă.



Clean Air Delivery Rate

Rainbow
e SERIES® e²

C e r t i f i e d R a t i n g

From air cleaner to air cleaner, compare the Clean Air Delivery Rate (CADR) numbers. First, look at suggested room size. Then refer to the tobacco smoke, dust and pollen CADR numbers

The Rainbow® e² is suggested for use in a single closed room up to 90 square feet.

Room size ratings conform to the AHAM Certification Program criteria of 80% smoke reduction. Higher Clean Air Delivery Rates provide improved performance in all room sizes. Portable air cleaners will be much more effective in rooms where all doors and windows are closed.

CADR Ratings

Tobacco Smoke: 55

Dust: 61

Pollen: 67

The higher the numbers, the faster the unit filters the air.

These values represent performance that can be expected within the first 72 hours of operation. Subsequent performance may vary with use.

Association of Home Appliance Manufacturers



MESAJ DE LA REXAIR

Am dori să folosim această ocazie pentru a vă felicita și a vă mulțumi că ați ales sistemul de curățenie Rainbow. Noul Rainbow este rezultatul a 75 de ani de cercetare, dezvoltare și ingeniozitate. Astăzi produsele Rainbow sunt vândute în Statele Unite și în 75 de țări din lumea întreagă. Noi credem că Rainbow este cel mai eficient și versatil sistem de curățenie. Folosindu-l adecvat, Rainbow îmbunătățește semnificativ mediul din căminul dvs. și vă oferă ani de serviciu fiabil. Vă rugăm să acordați câteva momente pentru a citi acest ghid și a vă familiariza cu sistemul de curățenie Rainbow. Dacă aveți întrebări vă rugăm să contactați distribuitorul sau dealerul de la care ați achiziționat Rainbow. Dacă nu-i puteți contacta, vă rugăm să vă adresați departamentului de asistență clienți al Rexair.



Rexair este mândru de a fi membru al Asociației de Vânzări Directe și aderă la codul de etică al DSA.



Fundația pentru Astm și Alergii din SUA a acordat un certificat sistemului de curățenie Rainbow, recunoscând astfel că aparatul protejează eficient persoanele cu alergii și astm.

CERTIFIED asthma & allergy friendly™

Meets
ASP:03:03
Standard for
Vacuum Cleaners



Asthma and Allergy
Foundation of America
aafa.org/certified

* Asthma & ALLERGY FRIENDLY and ASTHMA & ALLERGY FRIENDLY LOGO are Certification Marks and Trademarks of ALLERGY STANDARDS LIMITED. THE ASTHMA AND ALLERGY FOUNDATION OF AMERICA is a Registered Trademark of AAFA.

Rexair® LLC

50 W. Big Beaver Road, Suite 350
Troy, Michigan 48084
United States of America
(248) 643-7222
custserv@rexairllc.com
rainbowsystem.com

Rainbow®, RainbowMate®, RainMate®, AquaMate®, Rexair®, The Power of Water®, Wet Dust Can't Fly® and the configuration of the Rainbow® Cleaning System are registered trademarks of Rexair LLC, Troy, Michigan, United States.

instrucțiuni de siguranță importante



VĂ RUGĂM SĂ CITIȚI TOATE INSTRUCȚIUNILE ÎNAINTE DE UTILIZAREA APARATULUI

Utilizați doar accesoriile recomandate de producător.

⚠ ATENȚIE! Pentru a reduce riscul de electrocutare, incendiu sau rănire, luați anumite precauții când utilizați aparatele electrice.

1. Supravegheare atentă când aparatul este folosit în preajma copiilor. Nu lăsați aparatul să fie folosit pe post de jucărie sau să funcționeze nesupravegheat. Accesoriile Rainbow nu sunt create pentru a fi utilizate de copii.
2. Deconectați aparatul când nu îl folosiți. Opritiți aparatul de la comutatorul principal înainte de a-l deconecta din priză. Țineți de ștecher când deconectați aparatul din priză pentru a nu deteriora cablul electric. Nu trageți aparatul de cablu și nu folosiți cablul ca mâner. Nu închideți ușa peste cablu și nu-l treceți peste muchii ascuțite. Nu treceți aparatul peste cablu și țineți cablul la distanță de zonele fierbinți. Nu folosiți aparatul dacă ștecherul sau cablul sunt deteriorate.
3. Nu lăsați aparatul conectat. Deconectați aparatul când nu îl folosiți sau înainte de curățare.
4. Dacă Rainbow sau accesoriile sunt defecte nu le folosiți. Dacă Rainbow nu funcționează adecvat, a fost deteriorat, lăsat afară sau lăsat în apa contactați distribuitorul autorizat.
5. Nu curățați Rainbow înainte de a-l deconecta și de a scoate ștecherul din priză.
6. Nu conectați Rainbow la soclul unui corp de iluminat și nu folosiți prelungitoare. Nu utilizați transformatoare portabile sau convertoare de tensiune.
7. Nu utilizați Rainbow sau accesoriile pentru a desfunda canalizarea. Gazul de canalizare poate produce explozie dacă pătrunde în Rainbow.
8. Nu atingeți chiuveta de metal, țevile de apă rece sau caldă cu o mână, în timp ce cu cealaltă mână atingeți partea de metal a unui aparat electric, corp de iluminat sau comutator. Corpul dvs. poate să închidă un circuit electric prin împământare. Nu puneți mâna udă pe ștecher sau pe aparate electrice deoarece suprafața pielii ude poate mări pericolul.
9. (A) Nu introduceți obiecte în orificii. Nu utilizați aparatul dacă orificiile sunt blocate cu praf, păr sau scame care reduc curgerea de aer. (B) Nu apropiați de orificii degetele, părul, alte părți ale corpului sau hainele largi, în timp ce aparatul funcționează. (C) Mare atenție când curățați scările.
10. Nu aspirați țigări și chibrituri aprinse sau scrum fierbinte. Nu aspirați substanțe inflamabile, cum ar fi benzina și nu utilizați aparatul în zone în care se află astfel de substanțe.
11. Pentru a evita riscul de explozie sau incendiu nu utilizați Rainbow sau accesoriile în zone în care există vapori/praf de substanțe inflamabile sau explozive. Unele substanțe de curățare pot produce astfel de vapori. Suprafețele pe care au fost folosite astfel de substanțe trebuie mai întâi uscate complet și bine aerisite înainte de a folosi Rainbow.
12. Acest aparat este prevăzut cu dublu-izolate. Folosiți doar piese de schimb identice. Vezi instrucțiunile pentru întreținerea aparatelor dublu izolate.
13. Rainbow este prevăzut cu un comutator de blocare care împiedică funcționarea dacă bazinul cu apă nu este bine montat. **NU OMITETI ACEASTĂ IMPORTANTĂ INSTRUCȚIUNE.**
14. **IMPORTANT:** Furtunul electric conține fire electrice care trebuie verificate în permanență. Nu-l folosiți dacă este deteriorat. Nu aspirați obiecte ascuțite. Nu-l introduceți în apă pentru a-l curăța. Opritiți aparatul înainte de a conecta sau deconecta furtunul sau bătătorul electric.
15. Bătătorul electric are un puternic tambur cu perii. Pentru a evita rănirea, nu apropiați de bătător degetele, hainele largi, bijuteriile, părul, în timpul funcționării acestuia. Bătătorul electric **NU** vă protejează dacă vă apropiați de peria rotativă.

16. Pentru a reduce riscul de electrocutare, aparatul are ștecher polarizat (o lamelă este mai lată decât cealaltă). Acest ștecher intră într-o priză polarizată într-un singur mod. Dacă ștecherul nu intră perfect în priză, inversați ștecherul. Dacă tot nu intră va trebui să contactați un electrician care să vă monteze o priză adecvată. Nu schimbați ștecherul!!
17. Cablurile electrice tip Y vor fi schimbate de un service Rainbow autorizat. Dacă e deteriorat cablul, opriți Rainbow și deconectați-l din priză.
18. Nu folosiți ventilatorul cu cablul sau ștecherul deteriorat. Mergeți la service autorizat pentru a-l înlocui.
19. Nu puneți cablul sub covor. Nu acoperiți cablul cu carpete sau preșuri. Nu treceți cablul pe sub mobilă sau alte aparate. Nu treceți cablul peste o zonă de trafic intens, deoarece poate fi o piedică în deplasare.
20. Acesta este un echipament profesional de înaltă putere și poate produce interferență electromagnetică. Vă rog să contactați compania locală de electricitate în legătură cu cerințe energetice speciale.

⚠ ATENȚIE! Furtunul electricizat conține fire electrice. Pentru a reduce riscul de electrocutare nu-l imersați în lichid. Nu folosiți și nu reparați furtunul deteriorat. Pe covorul umezit prin spălare folosiți doar accesoriile Rainbow.

⚠ ATENȚIE! Din cauza riscului de electrocutare aparatele electrice trebuie folosite doar conform instrucțiunilor. Aparatele electrice trebuie folosite doar conform instrucțiunilor deoarece pot apărea oricând scurtcircuite. Dacă utilizatorul stă pe pământ, într-un subsol sau într-o încăpere cu podeaua umedă el poate fi electrocutat. Așadar folosiți Rainbow doar conform instrucțiunilor din manual.

⚠ ATENȚIE! Nu folosiți Rainbow pentru a aspira compuși grași, cum ar fi cenușa sau substanțe pulverulente, cum ar fi ceramica sau tencuiala, care sunt rezistente la acțiunea de umezire a apei și nu vor fi captate în bazinul cu apă. Nu folosiți Rainbow pentru a aspira substanțe volatile sau în apropierea acestora.

SERVICE PENTRU APARATELE DUBLU IZOLATE

La aparatele dublu - izolate există două sisteme de izolare în loc de împământare. Nu este asigurat nici un mijloc de împământare pe aparatele dublu-izolate, dar nici nu trebuie adăugat un mijloc de împământare. Întreținerea unui aparat dublu-izolat presupune atenție maximă, cunoașterea sistemului și trebuie efectuată doar de personalul de service calificat Rainbow. Înlocuirea pieselor la aparatele dublu-izolate se face doar cu piese originale și identice. Aparatul dublu-izolat este marcat "DUBLA IZOLAȚIE" sau " DUBLU IZOLAT". Simbolul (pătrat în pătrat) este marcat pe aparat. Orice operație de service, alta decât curățarea, se va efectua doar de către personalul de service al distribuitorului autorizat sau de centrul de service.



**PĂSTRAȚI ACESTE
INSTRUCȚIUNI**

ACEST APARAT SE FOLESESTE DOAR ÎN INTERIORUL CASEI.
FOLOSIȚI ACEST APARAT NUMAI CONFORM INSTRUCȚIUNILOR
ACESTUI MANUAL.

faceți cunoștință cu rainbow



Pentru a achiziționa accesoriile sau piese de schimb vă rog să contactați Distribuitorul autorizat Rainbow.

1. Suport pentru cablul electric
2. Capac orificiu de evacuare a aerului
3. Orificiu de evacuare a aerului
4. Adaptor pentru fluxul de aer
5. Comutator electric
6. Mâner
7. Motor
8. Admisie aer
9. Cleme pentru prindere bazin cu apă
10. Suport pentru accesorii
11. Piuliță separator

12. Separator
13. Bazin cu apă
14. Suport cu roți
15. Clapetă de picior pentru bazin
16. Filtru Hepa
17. Mini compresor
18. Vergea flexibilă
19. Perie de pardoseală și perete
20. Sac pernă (nu este arătat)
21. Țevi
22. Mâner furtun
23. Declanșator pe mâner furtun
24. Țeavă furtun

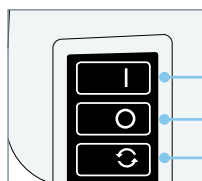
25. Manșon de control al fluxului de aer
26. Accesoriu pentru curățarea colțurilor
27. Perie de praf
28. Perie tapițerie
29. Furtun electric
30. Bătător electric*

*Este opțional.

comutator electric ușor de utilizat

Comutator și selector electric

Comutatorul selector controlează viteza de funcționare a motorului Rainbow.



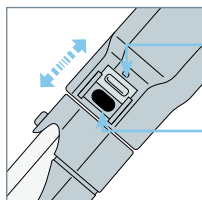
Viteză mare: pentru curățenie generală

Oprire aparat

Viteză scăzută: pentru curățare aer (vezi pag.13)

Orificiu de control al fluxului de aer

Orificiul de control al fluxului de aer de pe mânerul furtunului poate fi deschis sau închis pentru a controla fluxul de aer când se aspiră obiecte delicate, cum ar fi draperiile și pentru a ajuta bățătorul electric să curețe covorele groase. În timp ce faceți curățenie puteți ajusta orificiul cu ușurință.

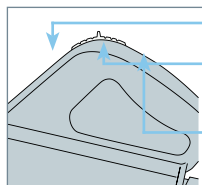


Flux de aer redus: țineți orificiul deschis și ajustați în funcție de necesități

Putere maximă: închideți orificiul complet pentru putere maximă

Comutator pe mâner

Comutatorul de blocare a declanșării de pe mânerul furtunului controlează funcționarea furtunului electric când folosiți bățătorul electric, minibățătorul, spălătorul de pardoseală și covor.



Poziție anterioară: blochează comutatorul pe oprit

Poziție mediană: se apasă comutatorul pentru a activa sau se eliberează pentru a dezactiva

Poziție posterioară: blochează comutatorul pe funcționare

Suport pentru accesorii



Puteți transporta accesoriile necesare dintr-o cameră în alta când faceți curățenie. Se atașează la partea frontală a lui Rainbow glisând vertical peste carcasă, în fantele laterale. Apăsăți pentru a-l fixa.

Accesoriile se fixează pe suport prin glisare. Suportul se poate fixa și pe țevă.

ghid de utilizare rapidă

Urmând etapele de mai jos puteți asambla rapid Rainbow pentru a-l utiliza.

1. Umpleți bazinul cu apă...

Umpleți bazinul cu apă rece de la robinet la nivelul superior al proeminenței din centrul bazinului. Performanța aparatului este scăzută dacă puneți apă peste sau sub nivel. Se înlocuiește apa când e vizibil că a scăzut performanța funcționării.

2. Montarea unității centrale pe bazinul cu apă...

Montați unitatea centrală peste bazinul cu apă așezând-o astfel încât orificiul de admisie a aerului să fie pe aceeași linie cu priza de aer a bazinului. Închideți clemele peste bazin. Pentru a scoate bazinul deschideți clemele și ridicați Rainbow de pe bazin. Rainbow nu funcționează dacă bazinul cu apă nu este montat.

3. Puneți Rainbow pe suportul cu roți...

După ce atașați bazinul cu apă, puneți Rainbow pe suportul cu roți aliniind admisia aparatului la clapeta suportului cu roți, așa cum este arătat. Clema de picior reține Rainbow pe poziție. Pentru a-l scoate, apăsați clema de picior.

4. Montarea furtunului...

Introduceți cuplajul furtunului Rainbow în admisia de aer a unității centrale până se aude sunetul de cuplare. Pentru a demonta apăsați pe ambele cleme laterale și trageți furtunul din unitate.

5. Montarea țevilor...

Introduceți partea mai îngustă a unei țevi în partea mai largă a celeilalte. Presați până se aude clicul de fixare. Demontați apăsând butonul de pe țeavă și trăgând-o afară.

6. Introduceți țeava de pe mânerul furtunului...

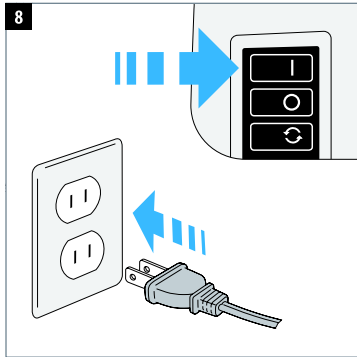
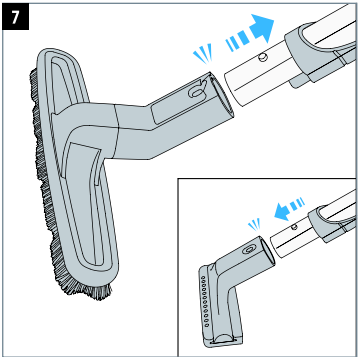
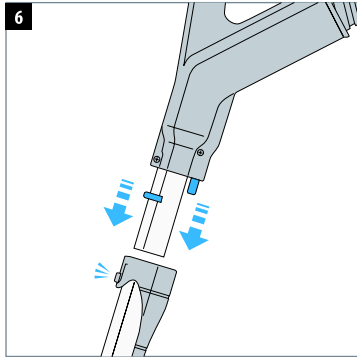
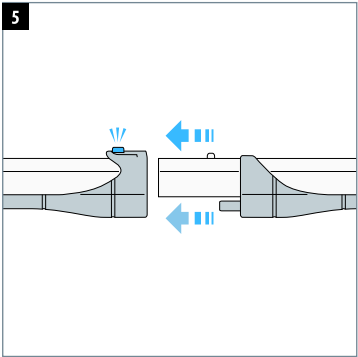
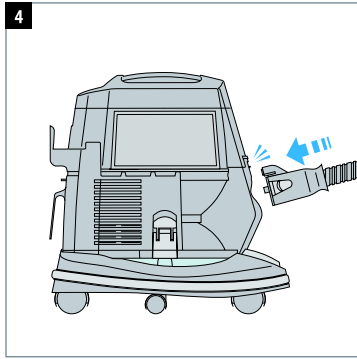
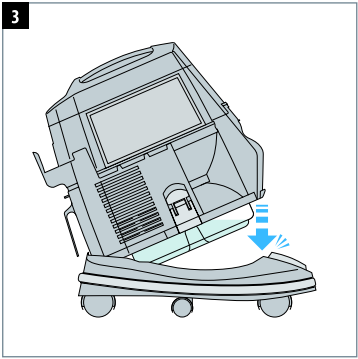
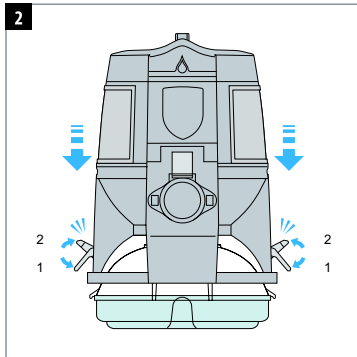
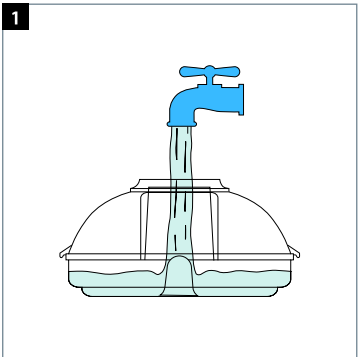
Introduceți țeava de pe mânerul furtunului în partea mai largă a țevii de sus. Presați până se aude clicul de fixare. Demontați apăsând butonul de pe țeavă și trăgând-o afară.

7. Alegeți un accesoriu...

Dupa ce hotărâți cu ce vreți să faceți curățenie (vezi pag. 11) introduceți accesoriul în țeava de jos sau în țeava de pe mânerul furtunului. Butonul se va cupla la ambele țevi. Demontați apăsând butonul de pe țeavă și trăgând-o afară.

8. Conectați Rainbow...

Introduceți cablul electric în cea mai potrivită priză. Alegeți viteza maximă pentru curățenie performantă.

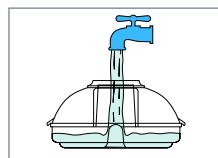


utilizare și întreținere

Dacă urmați câteva instrucțiuni de bază pentru întreținere, veți putea folosi sistemul de curățenie Rainbow mulți ani, fără a apela la service. Neglijând aceste instrucțiuni eficiența aparatului poate să scadă, iar cheltuielile de service pot crește.

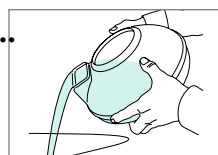
Schimbați apa când este murdară...

Nu aspirați prea mult folosind aceeași apă în bazin. Verificați apa în timpul curățeniei și dacă apa se îngroașă cu scame și murdărie, goliți bazinul și adăugați apă curată. Nivelul corect de apă este vârful proeminenței din centrul bazinului. Nu puneți apă sub sau peste acest nivel.

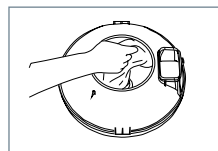


Goliți și curățați bazinul cu apă întotdeauna...

Imediat după utilizarea lui Rainbow scoateți bazinul și aruncați apa prin orificiul de admisie a aerului. Particulele mai grele vor rămâne pe fundul bazinului pe măsură ce vărsați apa. După ce vărsați apa, scoateți și murdăria mai grea. Spălați bazinul cu apă și săpun. Clătiți și ștergeți bazinul. Nu depozitați Rainbow pe bazin.

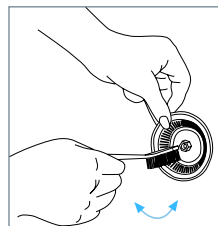


⚠ ATENȚIE! Întotdeauna demontați, goliți și spălați bazinul cu apă când ați terminat curățenia. În acest mod evitați mirosurile și dezvoltarea de bacterii și germeni. Nu spălați în mașina de spălat vase. Spălați doar cu mâna.



Curățați separatorul...

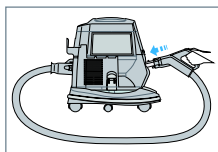
Pentru maximă eficiență demontați și curățați separatorul frecvent. Dacă este necesar utilizați Cheia/Periuță pentru separator. Curățați separatorul pe interior și exterior cu apă și săpun folosind periuța. Curățați și ștergeți flanșa de sub separator. Imediat ce ați spălat și șters separatorul îl puneți la loc și strângeți cu mâna piulița. Nu forțați separatorul.



⚠ ATENȚIE! Puneți separatorul la loc imediat ce l-ați spălat. Nu folosiți Rainbow fără separator.

Dezobturarea furtunului...

Dacă observați că fluxul de aer a scăzut în furtun, se poate ca acesta să se fi obturat. Pentru a curăța obturarea, deconectați Rainbow. Scoateți capacul de la evacuare din partea posterioară a lui Rainbow. Conectați furtunul la orificiul de evacuare, asigurându-vă că clemele sunt bine fixate. Puneți țeava de pe mânerul furtunului în orificiul de admisie de pe partea frontală a lui Rainbow. Porniți Rainbow și scuturați furtunul. Murdăria blocată în furtun va ajunge în bazinul cu apă.



o soluție completă de curățare

Sortimentul larg de accesorii Rainbow permit curățarea oricărui obiect din casa dvs.

ACCESORIU	Mobilă	Între perne	Ferestre	Scări	Pardo-seli	Mochete covoare	Pereți	Spații dificile
Perie de praf	☞		☞					
Perie de tapițerie	☞		☞	☞				
Accesoriu de spații înguste	☞	☞		☞				☞
Perie de pardoseală și perete				☞	☞		☞	
Bătător Electric*					☞	☞		
Mini Bătător electric*	☞			☞				
Spălător de pardoseală*					☞			
Spălător de gresie*					☞			
Rexafoamer*						☞		
Accesoriu pt. spații dificile și gonflare		☞						☞

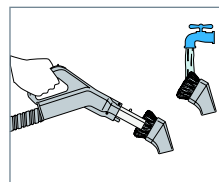
* Disponibil opțional. Pentru mai multe informații, contactați Distribuitorul Rainbow autorizat.

⚠ ATENȚIE! Întotdeauna curățați accesoriile înainte de a le folosi pe materiale textile. Pentru a evita zgărierea suprafețelor delicate păstrați peria de praf curată.

⚠ ATENȚIE! Nu folosiți accesoriile pentru a curăța TV cu ecran plat sau monitoarele.

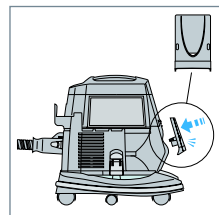
Curățarea accesoriilor...

Peria de perete și pardoseală, peria de praf și cea de tapițerie pot fi curățate cu capătul furtunului Rainbow în timp ce aparatul funcționează; sau se pot spăla cu apă caldă și săpun. Lăsați să se usuce înainte de a le folosi. Dacă perii s-au deteriorat, contactați distribuitorul Rainbow local pentru a-i înlocui.



Utilizarea adaptorului de flux de aer...

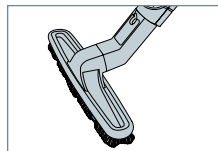
Adaptorul Rainbow pentru flux de aer reduce zgomotul făcut de aer. Se recomandă utilizarea adaptorului când Rainbow se folosește pentru suflare sau gonflare. Montați adaptorul la admisia de aer înainte de a folosi Rainbow pentru a sulfa sau gonfla.



o soluție completă de curățare

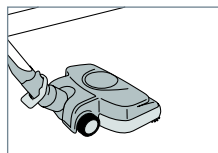
Pentru a curăța pardoseala ...

Folosiți peria de pardoseală și perete. Pe pardosele de lemn și linoleum folosiți peria de pardoseală și perete pentru a face o curățenie perfectă. Folosind peria frecvent, evitați zgărirea pardoselii din cauza murdăriei. Setați controlul fluxului de aer de pe mânerul furtunului la PUTERE MAXIMĂ.



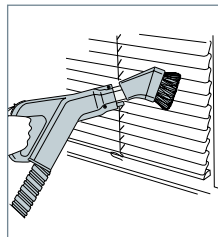
Pentru a curăța pardoseala mochetată...

Folosiți Bătătorul electric.^{TM*} Bătătorul electric îndepărtează murdăria din interiorul covoarelor și mochetelor. El are un tambur cu perii care îndepărtează scamele, părul, mizeria și nisipul lăsând covorul curat și moale. Periele laterale scot murdăria de la marginile covorului și de lângă mobile. Setați controlul fluxului de aer la PUTERE MAXIMĂ.



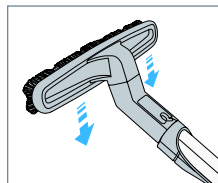
Pentru a șterge praful...

Folosiți peria de praf. Deoarece Rainbow captează praful în apă și eliberează înapoi în cameră doar aer spălat prin apă, în casa dvs. nu va fi nevoie să ștergeți praful des. Totuși, pentru a păstra casa complet curată, nu uitați să ștergeți praful în locurile ascunse, cum ar fi pervazul ferestrelor, ramele tablourilor, jaluzelele, abajourul, corpurile de iluminat, stucaturile, plantele de cameră, pălăriile, hainele, paravanele, draperiile și perdelele. Pe abajour sau pe obiecte fragile reduceți puterea de aspirare cu ajutorul orificiului de control al fluxului de aer. SFAT: Atașați peria de praf la prelungitorul opțional* de furtun pentru a ajunge la ventilatoare și cornișe.



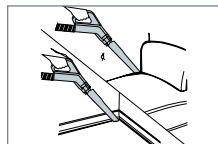
Pentru a curăța pereții...

Folosiți peria de pardoseală și pereți. Pereții: tapetați, zugrăviți sau lambrisați rămân curățai mai mult timp decât îndepărtați praful și murdăria în mod regulat. Începeți de la tavan și coborâți până la podea, folosind mișcări descendente. Doar partea superioară a periei va atinge perețele. Atingând doar cu partea superioară a periei, praful este îndepărtat chiar înainte ca peria să atingă perețele și nu rămân urme pe perete. Reglați controlul fluxului de aer la PUTERE MAXIMĂ.



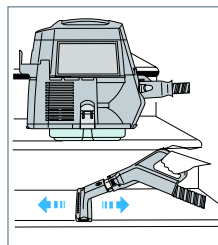
Pentru a curăța spații înguste...

Folosiți accesoriul pentru spații înguste (vezi accesoriul pentru colțuri). Folosiți accesoriul pentru a curăța în spații înguste, cum ar fi între elementii caloriferului, sub calorifer, de-a lungul marginilor podelei, între perne. Setați controlul fluxului de aer la PUTERE MAXIMĂ.



Pentru a curăța scările mochetate...

Folosiți peria de tapiserie. Pentru a curăța scările mochetate, scoateți Rainbow de pe suportul cu roți. Puneți Rainbow pe treapta de deasupra celei pe care o curățați. Apucați bine mânerul și ridicați Rainbow câte o treaptă, continuând curățenia treptelor. Rotiți peria de tapiserie la 90 grade pentru a curăța partea verticală a treptei. Reglați controlul fluxului de aer la PUTERE MAXIMĂ.

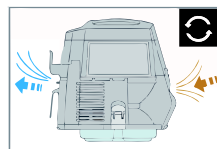


* Disponibil opțional. Pentru informații, contactați Distribuitorul autorizat Rainbow.

o soluție completă de curățare

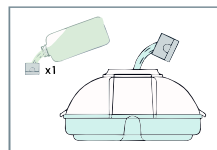
Pentru un aer proaspăt, curățat de apă...

Rainbow nu curăță doar pardoseli și mobilier, ci și aerul! Puneți apă în bazin, așezați Rainbow în centrul camerei și lăsați să funcționeze la viteză scăzută timp de aprox. 1 oră. Rainbow va îndepărta mirosurile grele, particulele de praf și alte particule din aer, captându-le în apă.



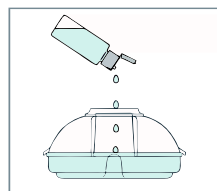
Pentru a deodoriza...

Folosiți Soluție de îmborsărire Rainbow (Rainbow Fresh Air Solution)*. Înainte de a pune Rainbow în funcțiune, adăugați un căpăcel de soluție de îmborsărire Rainbow în apa din bazin. Rainbow va circula și îmborsărește aerul din întreaga zonă în timpul curățeniei, îndepărtând mirosurile neplăcute.



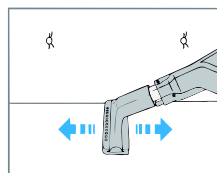
Pentru a parfuma...

Folosiți esențele parfumate Rainbow*. Adăugați câteva picături de esență parfumată Rainbow în apa din bazin. Așezați Rainbow în centrul camerei și lăsați să funcționeze la viteză scăzută. În câteva minute un parfum plăcut va umple toată casa.



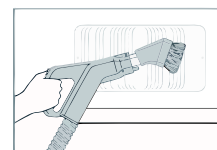
Pentru a curăța tapițeria...

Folosiți peria de tapițerie. Murdăria care a intrat în țesătură reduce viața și culoarea țesăturii. Peria de tapițerie Rainbow este eficientă în îndepărtarea murdăriei din tapițerie. Această perie va scoate murdăria și părul de animale ca prin farmec. Folosiți-o pe canapea, scaune, saltele, perne, pleduri, rafturi, draperii și perdele. SFAT: se poate folosi și pentru curățarea hainelor de lână, blană sau țesături delicate. Reglați controlul fluxului de aer pentru fiecare situație.



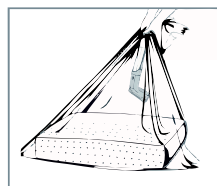
Pentru a curăța aerisirile...

Folosiți peria de praf. Aerisirile de pardoseală sau tavan colectează și recirculă praful prin toată casa. Perii de la peria de praf intră în fantele aerisirii și îndepărtează murdăria. Reglați controlul fluxului de aer la PUTERE MAXIMĂ.



Pentru a scutura pernele...

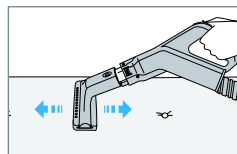
Folosiți sacul pentru perne. Cu acest sac de plastic se îndepărtează aerul cu praf și mirosul din perne și este destul de mare pentru orice dimensiune de pernă. Introduceți perna în sac. Atașați peria de tapițerie la capătul țevii de pe mânerul furtunului, adunați sacul strâns în jurul țevii, porniți Rainbow și observați cum mirosul și aerul plin de praf din pernă este absorbit. Fără să dați drumul sacului din jurul țevii, deconectați furtunul din partea frontală a lui Rainbow și atașați-l la evacuare. Perna este acum "scuturată" cu aer curat, spălat prin apă.



o soluție completă de curățare

Pentru a împrăști patul...

Folosii peria de tapiterie. Saltelele, cadrul patului, pernele, pătuțul de copil și sacii de dormit pot fi curățați cu sistemul de curățenie Rainbow. Folosii peria de tapiterie pentru a elimina părul, pielea moartă, firimiturile sau alte particule din pat.



Pentru a sulfa aer sau a gonfla...

Folosii minicompresorul (accesoriul de gonflare). Acest accesoriu Rainbow funcționează minunat pentru a umfla saltele, mingi de plajă sau alte jucării gonflabile.

⚠ ATENȚIE! Fixați bine vârful accesoriului, pentru că altfel poate fi suflat din corpul accesoriului.

INSTRUCȚIUNI:

1. Scoateți capacul de la evacuare.
2. Atașați furtunul Rainbow la evacuare.
3. Atașați minicompresorul la capătul țevii de pe mânerul furtunului.
4. Reglați controlul fluxului de aer la **PUTERE MAXIMĂ**.
5. Introduceți cu grijă vârful minicompresorului în orificiul obiectului ce trebuie gonflat.
6. Reglați Rainbow la **VITEZA MAXIMĂ**.



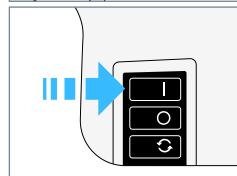
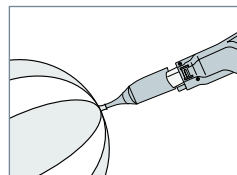
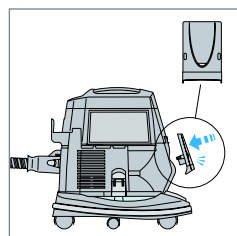
Mod de suflare



Mod de aspirare

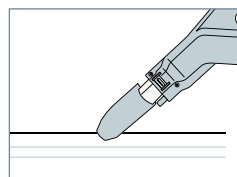


Varf accesoriu de gonflat



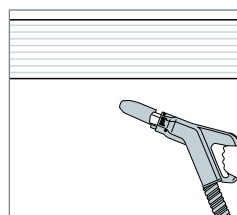
Pentru a curăța spații restrânse...

Folosii minicompresorul. Pentru a curăța în zone în care se ajunge cu dificultate, folosiți tot minicompresorul. Acest accesoriu poate fi folosit atât cu vârful de gonflare cât și cu vergea flexibilă, în funcție de situația specifică. SFAT: Folosii accesoriul pentru spații restrânse pentru a vă curăța mașina temeinic.



Pentru a curăța sub frigider...

Folosii vergea flexibilă. Una din zonele trecute cu vederea la curățenie, este cea de sub frigider. Serpentina frigiderului atrage praf și firimituri și devine mai puțin eficientă când e acoperită de murdărie. Vergea flexibilă poate fi folosită ușor pentru a curăța vizibil serpentina frigiderului și la fel sub mașina de spălat.



sporește performanțele lui rainbow cu accesoriile

Pentru mai multe informații despre aceste accesorii contactează Distribuitorul Autorizat Rainbow



AquaMate - Spălătorul de covoare îți permite obținerea de rezultate profesionale fără cheltuielile pe care le presupune o echipă profesionistă de curățenie. AquaMate este eficient pe majoritatea tipurilor de covoare și usucă covorul repede. Petele cauzate de vărsarea de băuturi, de animalele de casă, de noroi, sunt ușor îndepărtate. Vecinii vor crede ca au fost curățate de un profesionist. Folosiți soluția de spălare a covorului pentru rezultate superioare.



Rainjet ajunge acolo unde nici un mop nu poate ajunge. Rezervorul cu capacitate mare al lui Rainjet permite o curățare superioară pentru suprafețe mari. Buretele și peria pot fi folosite pe gresie și linoleum pentru a curăța murdăria și reziduurile. Întoarceți buretele în sus și lamela de la Squeegee va lăsa pardoseala perfect curată. Folosiți soluția de spălare pentru rezultate superioare.



Dimensiunile reduse ale **Minibătătorului** permit utilizarea lui în zone mai mici, cum ar fi pe scări, pe tapițerie și în interiorul automobilului. Minibătătorul are o perie acționată de un motor care îi conferă o performanță maximă de curățare.

Doriți să respirați un aer proaspăt? **RainMate** vă oferă un aer parfumat în cel mai practic și atractiv mod posibil. Adăugați câteva picături din esența parfumată preferată sau din soluția de împrăștiere în bazinul aparatului și trăiți experiența unei grădini parfumate !

Peria Jumbo pentru perete și pardoseală

Peria de 35 cm lățime acoperă o suprafață mai mare, permițând o curățenie rapidă.

Bazinul cu apă de 3.76 L

Acest bazin este disponibil pentru a curăța suprafețe mai mari, permițându-vă să curățați o perioadă mai îndelungată fără a schimba apa din bazin. Acest bazin se fixează pe suportul cu roți Rainbow și dublează capacitatea de curățare a lui Rainbow.

Prelungitor de furtun

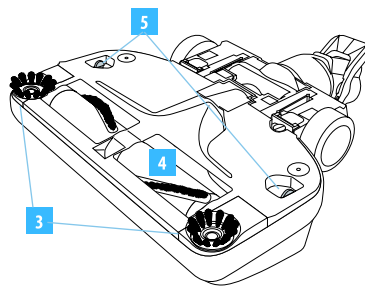
Prelungitorul de furtun de 2.5 m vă dă posibilitatea de a ajunge cu accesoriile Rainbow în zone mai dificile : pe scări sau la tavane înalte.

Rexafoamer

Rexafoamer produce spuma "uscată" din șampon. Astfel puteți șampona covorele profesionist, dar cu bani puțini. Folosiți șampon Rexafoamer pentru o curățenie cu rezultate superioare.

bătătorul electric™ rainbow®*

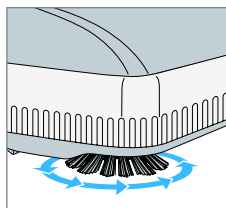
Bătătorul Electric Rainbow scoate murdăria din profunzimea carpetelor și covoarelor. Poate fi folosit și pe pardoseală. Tamburul cu perii puternice piaptână scamele, firele, părul și murdăria lăsând covorul moale și curat. Perile laterale curăță murdăria de pe marginea covorului sau de lângă mobile. Reglați controlul fluxului de aer la **PUTERE MAXIMĂ**.



1. Clapetă de picior pentru deblocare

2. Braț pivotant
3. Perii laterale

4. Tambur cu perii
5. Cleme de cuplare capac



Periile laterale...

Bătătorul Electric Rainbow (Power Nozzle) este prevăzut cu perii laterale. Ghidați lateral Bătătorul Electric de-a lungul mobilelor și pe marginea covoarelor pentru a curăța murdăria.

⚠ ATENȚIE! Pentru a evita electrocutarea, **NU** folosiți bătătorul electric pentru a aspira apa sau alte lichide.

⚠ ATENȚIE! Utilizați Bătătorul Electric doar pentru a aspira suprafețe uscate. Nu-l folosiți în afara casei sau pe suprafețe umede.

⚠ ATENȚIE! Nu aspirați obiecte dure sau ascuțite cu Bătătorul Electric Rainbow. Obiecte cum ar fi acele, agrafele, pioanele, creioanele pot cauza deteriorări ale curelei sau ale tamburului cu perii.

⚠ ATENȚIE! Rainbow trebuie să fie neconectat când montați Bătătorul Electric.

⚠ ATENȚIE! Întotdeauna deconectați unitatea centrală de la energia electrică atunci când efectuați întreținerea.

⚠ ATENȚIE! Nu ungeți motorul. Motorul este permanent lubrifiat și sigilat.

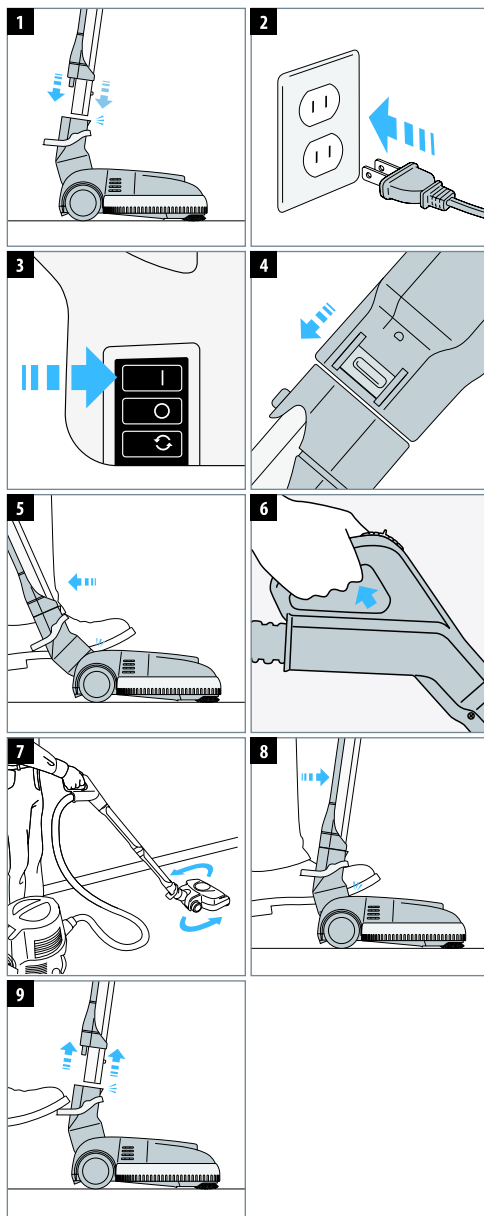
asamblarea și funcționarea bățătorului electric™ rainbow®

Asamblarea

- a. Înainte de a utiliza Bățătorul Electric, urmați instrucțiunile din ghidul de pornire rapidă de la paginile 8-9, pentru a pregăti Rainbow.
- b. Introduceți capătul îngust al țevii inferioare în orificiul de la partea superioară a Bățătorului Electric; presați până când se aude clicul de închidere.

Funcționarea

- a. Puneți Rainbow în priză.
- b. Reglați comutatorul Rainbow la Viteză maximă.
- c. Pe mânerul furtunului, reglați orificiul de control al fluxului de aer la Viteză Maximă.
- d. Pentru a debloca din poziția verticală, puneți piciorul stâng pe partea de sus a Bățătorului Electric. Apucați mânerul furtunului bățătorului și trageți spre dvs.
- e. Apăsăți întrerupătorul de pe mânerul furtunului pentru a porni Bățătorul Electric. Eliberați întrerupătorul pentru a opri Bățătorul Electric. Opțional: utilizați comutatorul de pe mâner. (vezi pag 7.)
- f. Deplasați Bățătorul Electric înainte și înapoi cu mișcări ușoare și fără efort. Lăsați Bățătorul Electric să-și facă treaba.
- g. Pentru a bloca Bățătorul Electric în poziție verticală, puneți piciorul stâng pe partea de sus a Bățătorului, apucați mânerul Bățătorului Electric și împingeți înainte până când țeava este blocată de clemele de cuplare.
- h. Pentru a debloca Bățătorul Electric din țeavă, puneți piciorul pe clapeta de deblocare de deasupra brațului pivotant.

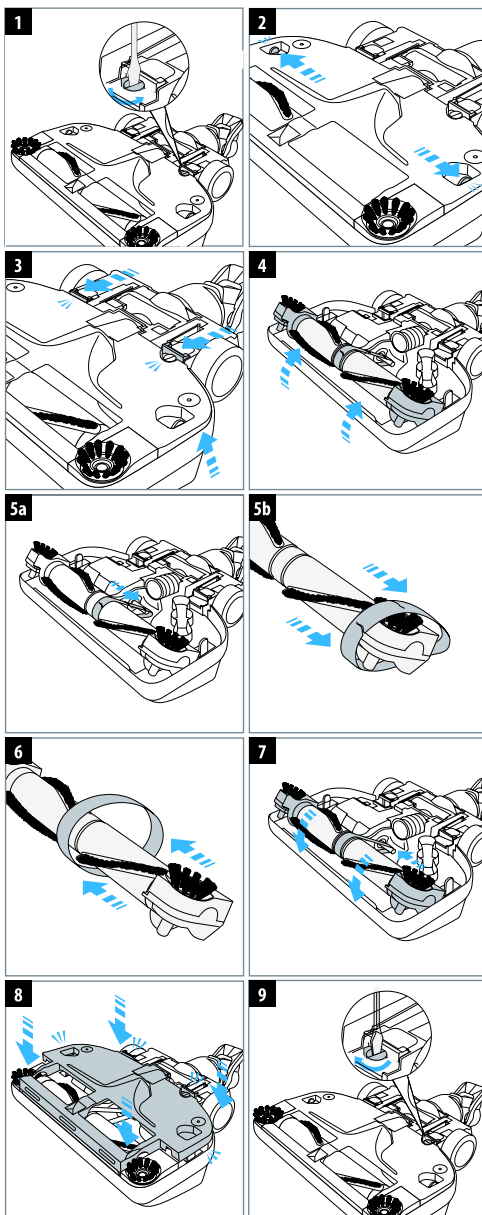


Înlocuirea curelei băătorului electric™ rainbow®

Pentru o bună funcționare, vă recomandăm să înlocuiți cureaua Băătorului Electric la fiecare 12- 18 luni, sau când observați că performanța de curățare a scăzut. Băătorul Electric este prevăzut cu o curea de rezervă care poate fi ușor schimbată, în doar câteva minute. Această curea de rezervă se află în locașul pentru cureaua de rezervă de sub capacul tălpii. Dacă aveți nevoie de curele contactați Distribuitorul autorizat Rainbow.

⚠ ATENȚIE! Deconectați de la alimentarea cu curent electric înainte de a efectua operații de întreținere.

1. Întoarceți Băătorul Electric cu talpa în sus. Folosind o șurubelniță plată sau o monedă învârtiți clema un sfert de rotație spre stânga (în sens invers acelor de ceasornic).
2. Cu ambele degete mari împingeți clemele de pe ambele părți ale tălpii în afară, în timp ce ridicați capacul pentru a-l debloca.
3. Apoi introduceți degetele arătătoare în cele două orificii laterale de lângă roți. Trageți clemele laterale în sus, în timp ce împingeți pentru a le ridica de pe talpă.
4. Rotiți tamburul cu perii în sus (perile laterale sunt cu partea de sus, în jos) și scoateți-l.
5. a) Scoateți cureaua uzată sau ruptă de pe axul motorului cu degetul;
b) Ridicați tamburul cu perii și scoateți cureaua.
6. a) Puneți o curea nouă peste capătul tamburului cu perii;
b) Puneți noua perie în centrul tamburului cu perii.
7. a) Puneți tamburul cu perii cu partea de sus în jos, cu perile laterale centrate la partea de sus a celor două cleme laterale. Treceți cureaua peste capătul axului motorului;
b) Rotiți tamburul cu perii înainte până când perile laterale sunt cu fața în sus. Învârtiți tamburul cu perii spre dvs. pentru a poziționa cureaua în centrul tamburului.
8. Poziționați capacul tălpii Băătorului Electric. Apăsăți până când cele 2 cleme laterale frontale și cele din spate se închid.
9. Folosind o șurubelniță plată sau o monedă învârtiți clema un sfert de rotație spre dreapta (în sensul acelor de ceasornic) pentru a bloca de capacul tălpii.



Întreținerea filtrului HEPA

Dacă observați o scădere a performanței sistemului Rainbow trebuie să inspectați filtrul HEPA. Ar putea avea nevoie de curățare. Urmăți instrucțiunile de mai jos pentru a curăța filtrul HEPA. Vă recomandăm să mergeți la un Service Rainbow Autorizat pentru a verifica filtrul HEPA după 2 ani de utilizare. După 5 ani de utilizare, filtrul HEPA trebuie înlocuit pentru a asigura o funcționare perfectă a sistemului Rainbow.

⚠ ATENȚIE! Deconectați Rainbow înainte de a efectua întreținerea.

⚠ ATENȚIE! Nu utilizați Rainbow fără filtrul HEPA.

NOTA: Nu utilizați detergent sau săpun pentru a spăla filtrul; doar apă.

1. Pentru a scoate filtrul HEPA

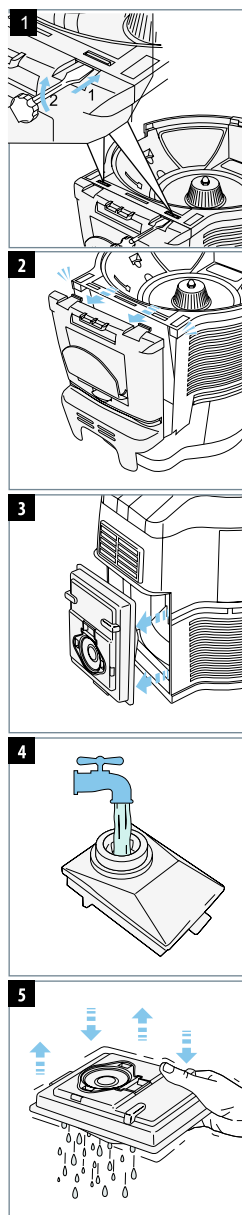
- Folosind o șurubelniță, scoateți capacul de la partea din spate a sistemului Rainbow apăsând pe cele două cleme de la partea inferioară a capacului.
- Trageți capacul spre dvs, ridicându-l.
- Scoateți filtrul HEPA.

2. Pentru a clăti filtrul HEPA

- Puneți filtrul HEPA murdar în chiuvetă, cu orificiul oval în sus.
- Umpleți orificiul oval al filtrului HEPA cu apă rece de la robinet, până când apa iese din orificiu. Lăsați apa să curgă peste filtrul HEPA timp de 1 min.
- Opriiți apa la robinet. Întoarceți filtrul HEPA și loviți-l de chiuvetă astfel încât apa să iasă din orificiul oval.
- Repețiți etapele b și c până când nu mai iese murdărie din filtrul HEPA.
- Scuturați filtrul HEPA cu orificiul oval în jos, pentru a elimina excesul de apă.
- Pentru a reinstala filtrul HEPA și capacul din spate, urmați instrucțiunile în ordine inversă.

3. Pentru a usca filtrul HEPA

- Montați bazinul fără să puneți apă în el. Puneți Rainbow pe un prosop, astfel încât orificiul de evacuare să fie așezat pe prosop.
- Instalați adaptorul de flux de aer la partea frontală a lui Rainbow pentru a amortiza zgomotul.
- Porniți Rainbow la viteză joasă și lăsați-l să funcționeze minimum 5 ore, iar după aceasta la viteză mare timp de 1/2 oră pentru a usca filtrul HEPA.
- Excesul de apă de la clătire va curge pe prosop în timpul perioadei de funcționare la viteză mare.
- Dacă nu se observă revenirea la o funcționare adecvată, după ce filtrul s-a uscat, contactați Distribuitorul Autorizat Rainbow.



ghid de depanare

Sistemul de curățenie Rainbow a fost testat și verificat cu multă atenție. Dacă apar anumite probleme, în procedurile de mai jos puteți să le identificați și să le corectați. Dacă nu puteți rezolva problemele, contactați un Distribuitor Autorizat Rainbow. Orice procedură de service care nu apare mai jos trebuie efectuată de Service Rainbow autorizat.

⚠ ATENȚIE! Deconectați de la priza electrică înainte de a efectua întreținerea. În caz contrar există riscul de electrocutare.

Problema	Cauza	Soluția
Motorul Rainbow nu funcționează.	Rainbow nu este corect montat pe bazinul cu apă. Admisia de aer este obturată.	Asigurați-vă că sunt bine închise clemele laterale care cuplează bazinul.
	Nu este bine conectat în priză.	Conectați din nou sau încercați altă priză.
	Admisia de aer este obturată.	Curățați admisia.
	Protecția automată a motorului s-a blocat.	Opriți Rainbow. Lasați-l 30 sec. Porniți Rainbow din nou.
	Cablu, comutator sau Rainbow defect.	Contactați Distribuitorul Autorizat Rainbow.
Flux de aer vizibil redus.	Rainbow nu este corect așezat pe bazinul cu apă.	Asigurați-vă că Rainbow este corect așezat și cuplat la bazin.
	Furtunul, țeava sau Bătătorul electric este obturat.	Îndepărtați obstrucția.
	Filtrul HEPA trebuie curățat sau înlocuit.	Scoateți filtrul HEPA pentru a-l curăța sau înlocui (vezi pag.19).
	Rainbow funcționează cu viteză redusă.	Comutați la viteza mare.
Iese praf din aparat.	Separatorul este obturat sau murdar.	Scoateți și curățați separatorul (vezi Pag. 10).
	Nivel scăzut de apă în bazin.	Umpleți bazinul cu apă la nivelul corect.
	Apa în bazin excesiv de murdară.	Puneți apă curată.
	Filtrul HEPA găurit.	Contactați Distribuitorul Autorizat Rainbow.
	Spumă multă în bazin.	Înlocuiți apa cu apă curată.
	Prea multă apă în bazin.	Goliți bazinul și umpleți din nou la nivelul corect.
	Aparatul are un miros de mușgai.	Curățați bazinul cu apă și folosiți Deodorizant în timpul funcționării.
	Bazinul nu a fost golit după utilizare sau nu a fost curățat.	
	Separatorul este obturat sau murdar.	Scoateți și curățați separatorul. (vezi Pag.10)
	Filtrul HEPA este umed.	Scoateți filtrul HEPA pentru a-l curăța sau înlocui. (vezi pag.19)

Problema	Cauza	Soluția
	Rainbow depozitat pe bazin.	Nu depozitați Rainbow pe bazin.
Miros de ars.	Furtunul, țeava sau bătătorul electric este obturat.	Îndepărtați obstrucția.
	Rainbow nu este corect montat pe bazinul cu apă.	Asigurați-vă că sunt bine închise clemele laterale care cuplează bazinul.
Zgomot sau vibrație neobișnuită.	Separatorul este blocat sau murdar.	Scoateți și curățați separatorul.
	Nivelul apei depășește proeminența din mijlocul bazinului.	Goliți bazinul și umpleți corect.
Bătătorul electric nu funcționează.	Comutatorul de blocare este în poziția oprit.	Puneți comutatorul pe poziția mediană și apăsați întrerupătorul pistolului.
	Întrerupătorul de pe mâner nu este activat.	Trebuie apăsat întrerupătorul de pe mânerul furtunului electric.
	Țevile nu sunt conectate.	Conectați bine țevile.
	Conectarea țevilor nu e corectă.	Asezați țevile corect.
	Protecția automată a motorului s-a blocat.	Opriti Rainbow. Lasați-l 30 sec. Porniți Rainbow din nou.
Bătătorul electric funcționează dar peria nu se rotește.	Cureaua e ruptă.	Scoateți din priză; scoateți capacul de la talpă; verificați ca perile să se rotească liber; înlocuiți cureaua.
Peria bătătorului este oprită și nu se poate roti cu mâna.	Un obiect blochează rotirea.	Scoateți din priză; scoateți capacul de la talpă; îndepărtați obiectul; verificați ca perile să se rotească liber.
	Rulmentul e uzat.	Contactați Distribuitorul Autorizat Rainbow pentru înlocuire.
Bătătorul electric nu aspiră murdăria bine.	Admisia e blocată.	Scoateți din priză; scoateți capacul de la talpă; curățați admisia;
	Țevile sau furtunul sunt blocate.	Scoateți din priză; curățați obstrucția; conectați la Rainbow; aerul trebuie să circule liber prin furtun.
	Perile nu sunt în contact cu covorul.	Asigurați-vă că talpa este în poziția corectă înainte de conectare; înlocuiți peria dacă s-au uzat perii.
	Țevile sau furtunul sunt blocate.	Scoateți din priză; curățați obstrucția; conectați la Rainbow; aerul trebuie să circule liber prin furtun.

noul indicator luminos

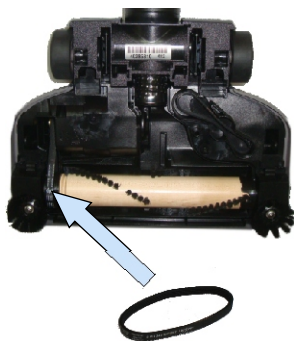


- Avertizează utilizatorul că, pe mânerul furtunului, comutatorul este în poziția de alimentare continuă. Bătătorul electric nu poate fi folosit.
- Avertizează utilizatorul asupra încărcării bătătorului electric cu obiecte prinse în periile tamburului.
- Indică următoarele:
 - contactele electrice sunt ude;
 - o problemă cu furtunul sau țevile.

ghid de depanare...continuare

Stare indicator luminos	Cauza potențială	Soluția
Luminează continuu	Rainbow este alimentat, dar comutatorul de pe mânerul furtunului e în poziția de alimentare continuă (pag. 7, poziția posterioară). Bătătorul electric emite sunete și se mișcă sacadat.	Treceți comutatorul de pe mânerul furtunului pe poziția mediana timp de 3 sec. (pag.7, poziția mediană), apoi reluați activitatea.
Clipește de 2 ori repetat	Tamburul bătătorului electric e blocat. Contactele electrice ale furtunului sau ale țevilor sunt ude.	Oprii Rainbow și decuplați-l de la priză. Îndepărtați cauza care a blocat tamburul, verificați cureaua și reluați activitatea. Oprii Rainbow și decuplați-l de la priză. Uscați contactele și reluați activitatea. Dacă nu se rezolvă situația, contactați service-ul autorizat.
Clipește de 4 ori repetat	Contactele electrice ale furtunului sau ale țevilor sunt ude.	Oprii Rainbow și decuplați-l de la priză. Uscați contactele și reluați activitatea. Dacă nu se rezolvă situația, contactați service-ul autorizat.
Clipește de 6 ori repetat	Contactele electrice de la furtun și țevi.	Contactați service-ul autorizat.

noua curea a bătătorului electric amplasată lateral



Cureaua nu mai este amplasată pe direcția fluxului de aer, asigurând o aspirare mult îmbunătățită. Cureaua veche (pag. 6) a fost înlocuită cu una mai îngustă care are în interior striții și o ranforsare care îi asigură o mai lungă durată de folosire.

esențele parfumate & soluțiile de curățare rainbow®

Pentru mai multe informații despre aceste accesorii contactați Distribuitorul Autorizat Rainbow



Esențele parfumate Rainbow®

Aduc un parfum dulce și proaspăt de grădină primăvara sau de pădure în casa dvs.

Eucalipt

Fructe de pădure

Portocală

Lămâie

Flori de măr

Pin

Vanilie

Violetă

Gardenie

Scorțișoară

Colecția de lux

Vă răsfățați simțurile cu Colecția de lux Rainbow® disponibilă în patru parfumuri.

Arbore de ceai mentă

Mandarină - Lemn de

trandafir

Portocală-ghimbir

Levanțică-ienupăr



Fresh Air

Deodorizantul foarte concentrat și soluția de împropățare alungă mirosurile neplăcute din casă, cum ar fi cel de pește, tutun, varză, vopsea, etc. în timp ce faceți curățenie.



Clean Floor

Această soluție este ideală pentru a curăța linoleumul sau gresia. Pulverizați soluția și lăsați să își facă efectul.



Aquamate

Creată special pentru a fi utilizată cu Rainbow AquaMate, această soluție de curățare a covorului combină curățarea cu deodorizarea, protecția și recondiționarea cu rezultate deosebite.



Rexafoamer

Șamponul Rexafoamer îndepărtează imediat pelicula de murdărie de pe carpete și covorașe. Nu trebuie să frecăți tare. Curăță complet și se usucă repede.